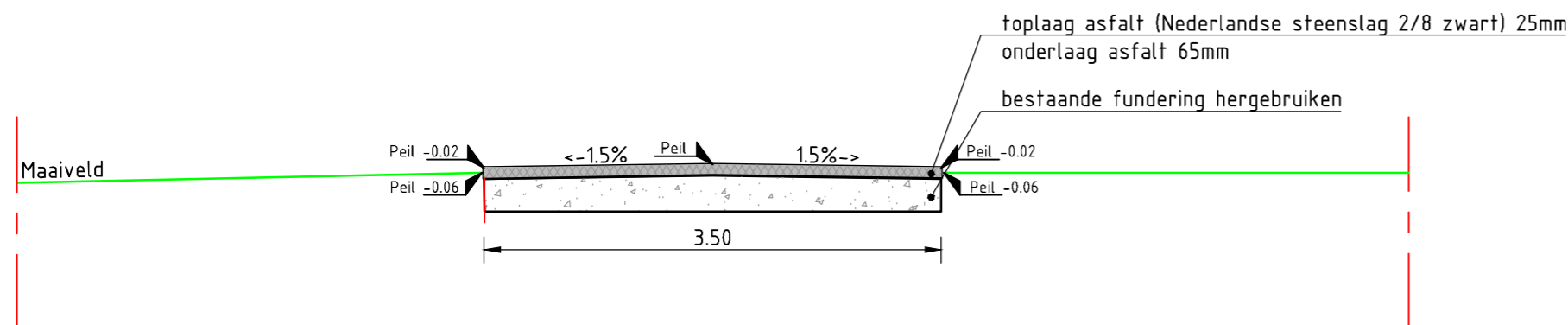
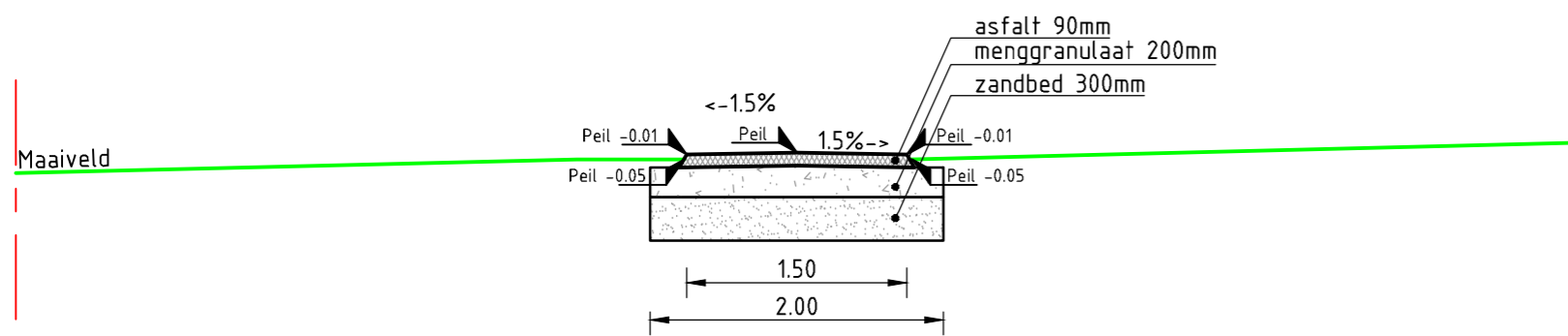


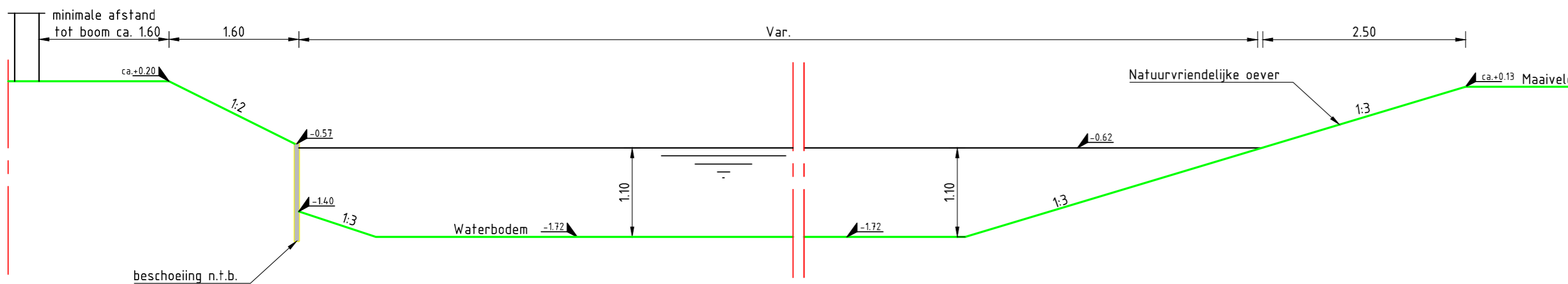
Principeddoorsnede A-A: hoofdfietsroute  
SCHAAL 1 : 50



Principeddoorsnede B-B: recreatieve pad  
SCHAAL 1 : 50



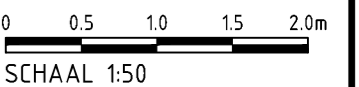
Principeddoorsnede C-C: voetpad  
SCHAAL 1 : 50



Principeddoorsnede D-D: middenwatergang  
SCHAAL 1 : 50

**CONCEPT** 1  
00-00-07

MATEN IN METERS TENZIJ ANDERS VERMELD  
HOOGTEMATEN IN METERS TEN OPZICHTE VAN N.A.P.  
MATERIALEN IN MILLIMETERS TENZIJ ANDERS VERMELD



**Witteveen + Bos**

Wijz.	Getekend	Datum	Omschrijving
A			
B			
C			

Opdrachtgever  
**GEMEENTE HAARLEM**  
Project  
**Schoterbos Fase II**  
**Definitief ontwerp**  
Onderdeel  
**principeddoorsnedes**

Status	Concept 01	Getekend	ing. E. Cordova		
Datum	07-05-2020	Gecontroleerd	D.R. Boing MSc		
		Goedgekeurd	J.Noiz		
Schaal	Formaat	Projectcode	Tekeningnummer	Bladnummer	
zie tek.	A2	115701	2002	1/1	

Witteveen+Bos Raadgevende ingenieurs B.V.  
Hoogoorddreef 15 | Postbus 12205 | 1101 BA Amsterdam | +31 (0)20 312 55 55 | www.witteveenbos.com | KvK 38020751